

Porttelefon PA-519

Installera, driftsätta och använda

Manualen beskriver hur du monterar och ansluter porttelefonen, ställer in adressen och programmerar funktionen i R-CARD M5, samt hur porttelefonen används.



RCO Security AB
Box 3130
169 03 Solna

tel 08-546 560 00
info@rco.se
www.rco.se



Innehåll

Allmänt om R-CARD 5000	3
Porttelefon PA-519	3
Installera	4
Förberedelser	4
Montering	5
Utanpåliggande montage	6
Infällt montage	7
Ansluta till UC-50 lokalbuss	8
Anslutningsplintar, byglar och DIP-omkopplare	10
Driftsätta	12
Adressinställning	12
Programmering i R-CARD M5	13
Använda	16
In- och utpassage	16
Ringa upp	16
Larmstyrning	17
Initiera kort	18
Felsökning	19
Boende kan inte öppna med siffra från iPhone	19
Lägenhet/användare visas inte i portregister (boendeförteckning)	19
BILAGA 1: Skylt att sätta upp vid initieringsläsare	20
BILAGA 2: Fabriksåterställa porttelefonen	21
BILAGA 3: Specifikationer	22

Allmänt om R-CARD 5000

Systemet använder en persondator för administration, datalagring och kommunikation. Begreppet R-CARD 5000 avser hårdvaran (undercentraler, kortläsare etc.). Mjukvaran i persondatorn, R-CARD M5, kan hantera integrerat larm, porttelefoner samt tvättbokningstavlor.

Undercentral UC-50 kontrollerar dörrmiljöer, porttelefoner, larm samt tvättbokningstavlor. Undercentralerna kommunicerar med dator, dörrmiljöer, bokningstavlor etc. samt med varandra. Kortläsare finns för beröringsfri avläsning med prox och Mifare.

Kretskorten i RCO:s produkter måste hanteras varsamt. Avlägsna kretskort innan exempelvis borring i höljen. Håll kretskort vid kanten. Utsätt inte kretskort för dammiga miljöer. Kretskort som inte hanterats varsamt täcks inte av garantin.



För begreppsförklaringar och information om kommunikation och kabel, se manualen [R-CARD 5000 – Installera](#).

Porttelefon PA-519

Porttelefon PA-519 hanterar bl.a. knappsats, beröringsfri kortavläsning, dörröppning, telelinje och samtal. Den kan visa ett portregister där man kan bläddra fram till den hyresgäst man vill ringa upp. Våningsbenämning samt utvalda användar-/lägenhets-/kortdata visas i teckenfönstret på de porttelefoner som användarens/lägenhetens kort är behöriga till. En besökare kan ringa upp den boende genom att bläddra fram dennes våningsbenämning eller namn och trycka på **RING**-knappen.

Portöppning med kort och/eller kod är inte möjlig medan samtal är uppkopplat.

Enheten kan användas som initieringsläsare i ett system med offline-läsare.

Reläutgången är fri och matar inte ut ström. Lokala bussens strömförsörjning används.



Transientskyddsdiод ska alltid monteras på slutbleckets anslutningar – se ritning på sidan 8.

 Om krav på högre säkerhet föreligger kan du genom ett så kallat delat montage förhindra att objudna gäster skruvar upp porttelefonen och kortsluter trådarna som går till det elektriska låset:

1. Sätt en in/utenhet (till exempel IO-5044) på insidan.
2. I R-CARD M5, programmera så att porttelefonen använder önskad utgång för låsstyrning.
3. Använd en ingång på in/utenheten för öppnknapp.
4. Ta bort programmering för knappöppning från porttelefonens ingång.

Minimikrav:

- TEL-50 med firmware-version 2.09
- R-CARD M5 version 5.40.4 (5.40.5 rekommenderas)
- UC-50 med firmware-version 2.84 (version 2.92 rekommenderas)

Installera

Förberedelser

- Kontrollmät bussar före spänningssättning: Innan strömmen kopplas på bör undercentralernas CAN-bussar och lokalbussar kontrollmätas med alla undercentraler och samtliga enheter anslutna.
- Kontrollera spänningsfall i matande ledare längst ut. Max. 10% spänningsfall.
Kontrollera spänningsfallet på lokalbussen. För stort spänningsfall i lokalbussen kan ge kommunikationsproblem.
Se avsnittet "Spänningsfallets inverkan på kommunikationen på lokala bussen" i kapitlet "Kommunikation och kabel" i manualen [R-CARD 5000 – Installera](#).
- Kraftaggregat: Undvik problem genom att läsa tillverkarens dokumentation före inkoppling! Du hittar den t.ex. på [RCO:s webbplats](#), under **Mediearkivet > Manualer** (inloggning krävs).

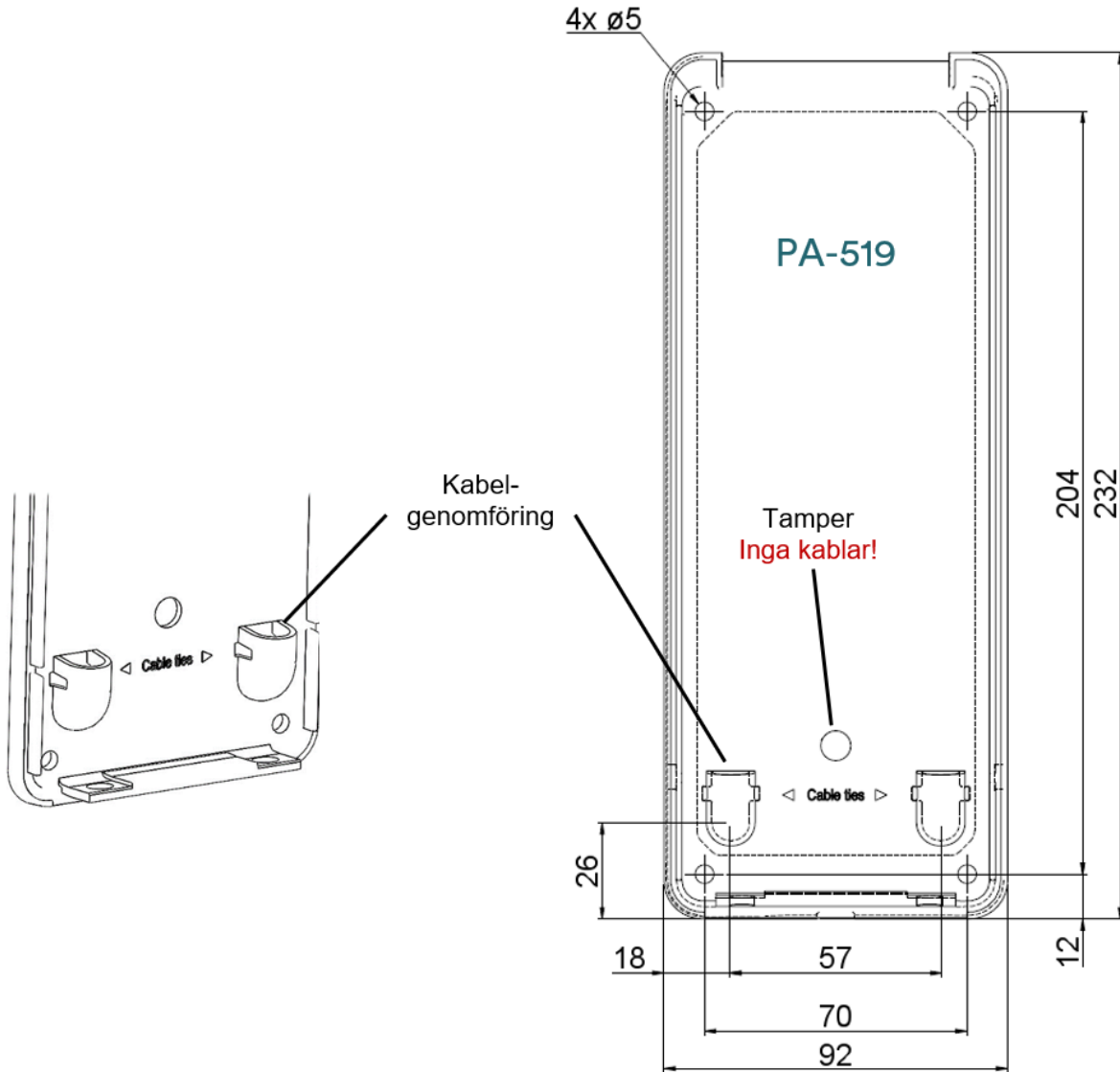
Montering

Enheten har en inbyggd kortläsare. Alla kortläsare använder radiofrekventa signaler för att läsa av passerkorten. Tänk därför på följande:

- Om kortläsaren monteras på metallunderlag kan läsavståndet reduceras.
- Montera inte kortläsaren inuti eller bakom elektromagnetiskt skärmande material.
- Kortläsaren kan störas av annan utrustning som utsänder elektromagnetisk strålning, exempelvis bildskärm, mobiltelefon o. dyl.
- Kortläsare som monteras utomhus bör förses med regnskydd.
- Vid utomhusmontage måste enheten monteras minst 50 cm ovanför marken och lodrätt mot plant underlag. Regnskydd rekommenderas i utsatta miljöer.
- Avståndet mellan två kortläsare bör vara minst 0,5 m.
- Vid montering på insidan av armerat glas kan räckvidden bli kraftigt reducerad.

Utanpåliggande montage

Ritningen visar bakstycket. Mått på ihopsatt enhet är 94 x 235 x 30 mm.

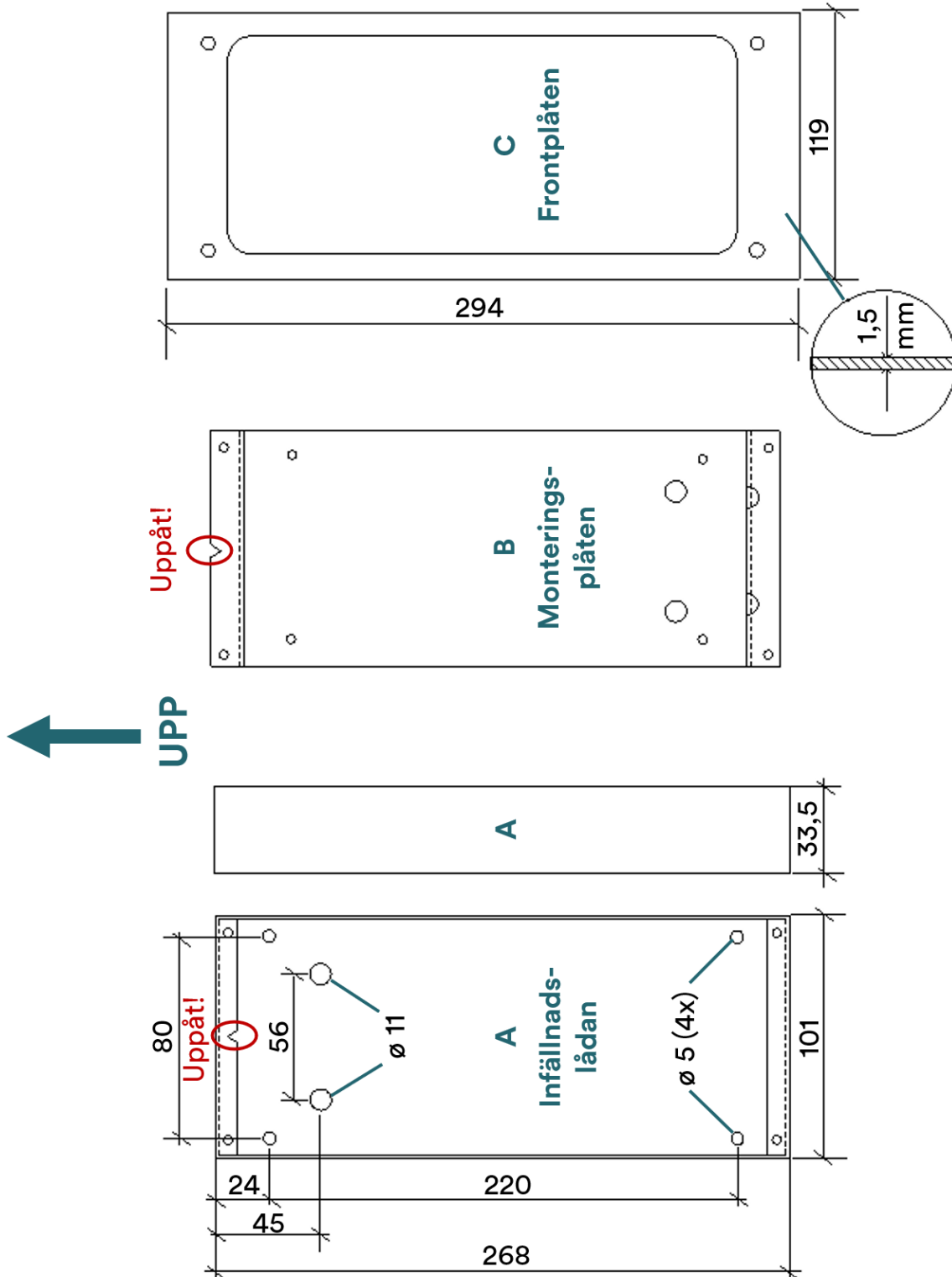


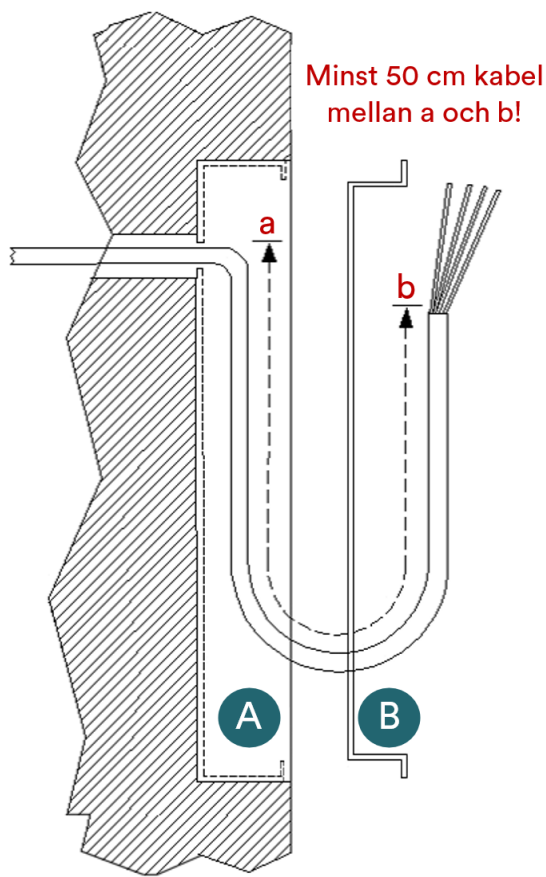
Bakstycket på nyligen producerade exemplar har dragavlastningshål. Det är obligatoriskt att dra fast bundband runt kablagen.

Se till att buntbandets genomföring ligger på yttersidan om kabelgenomföringen (se bild) så de inte skadar högtalarkablagen när kåpan sätts på.

Infällt montage

! Monteringen kräver minst 50 cm kabel (a-->b) inne i lådan och enheten (se nästa sidan).





1. Montera bottenplattan med 4 skruvar på monteringsplåten (B).
2. Anslut kablaget till kretskortet. Kabelgenomföring sker enl. bild på sidan 6.
3. Fäst enhetens hölje med de två skruvarna i underkanten.
4. Placera insats och enhet i infällnadslådan (A).
5. Montera frontplåten (C) med 4 skruvar.

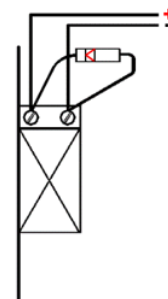
Ansluta till UC-50 lokalbuss

PA-519 kan anslutas till lokalbussen på undercentral UC-50 och upptar en kortläsarplats.

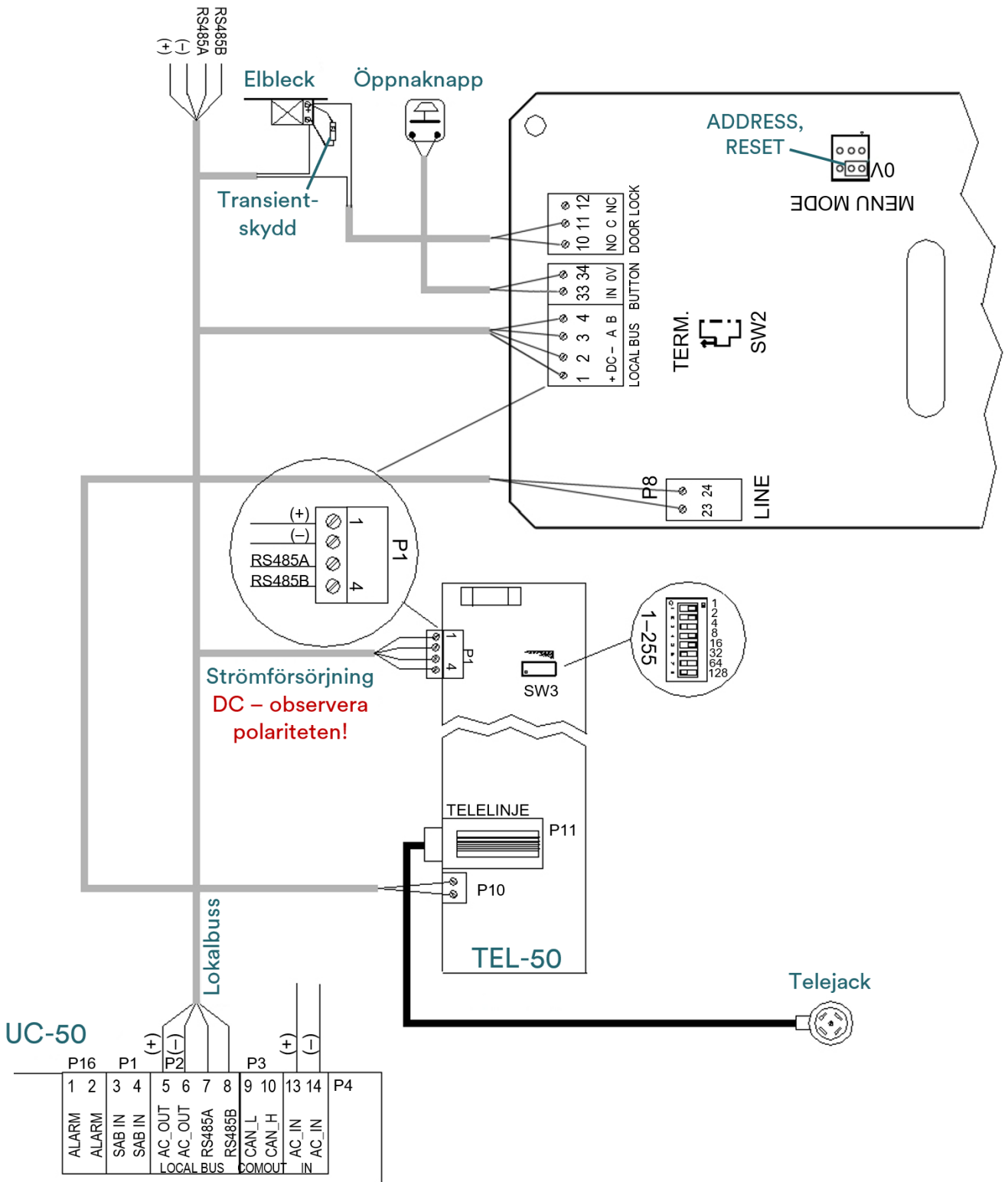
Minimikrav: TEL-50 version 2.09, UC-50 version 2.84 (2.92 rekommenderas) och R-CARD M5 version 5.40.4 (5.40.5 rekommenderas).

Vid induktiv belastning (elslutbleck, mellanrelä etc.) ska skyddsdiод monteras på belastningens anslutningar enligt vidstående skiss.

! Vid installation bör förankring/kontroll av inkommande kabel ske så att man inte kan dra kabel ur kontaktblocken. Kablarna till kontaktblocken får inte vara avmantlade mer än 9 mm inuti produktens hölje.



Se ritningen på nästa sida.



Anslutningsplintar, byglar och DIP-omkopplare

P1: LOCAL BUS

Stift	Bet.	Funktion
1	DC+	Strömförsörjning. Anslut till motsvarande plint på andra enheter.
2	DC-	
3	A	RS-485-kommunikation. Använd partvinnad kabel.
4	B	Terminera i första och sista enheten på lokala RS-485-bussen. Se SW2 nedan.

P2: BUTTON

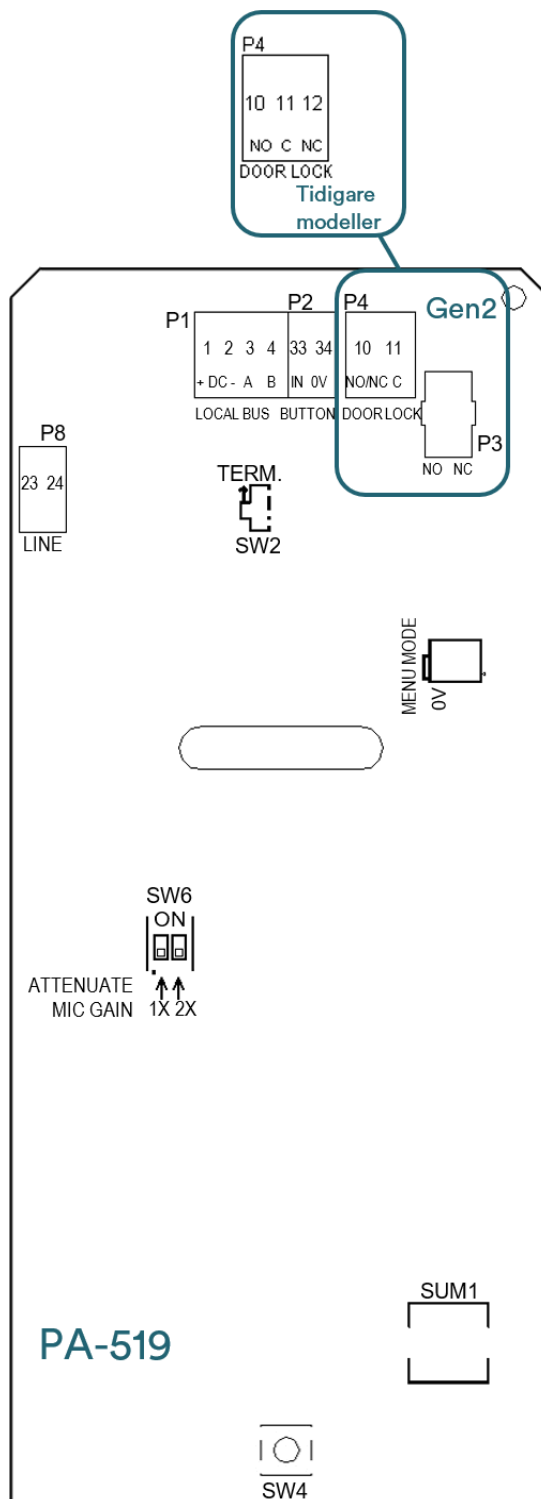
Stift	Bet.	Funktion
33	IN	Ingång för öppn knapp (återfjädrande knapp, potentialfri NO).
34	0V	

P3: Val av NO/NC på P4

Stift	Bet.	Funktion
–	NO	Reläkontakt. Vid aktiverat relä ansluten till stift 11 (C). Leveransinställning.
–	NC	Reläkontakt. I viloläge ansluten till stift 11 (C).

P4: DOOR LOCK Gen2 – reläutgång, fri växling

Stift	Bet.	Funktion
10	NO/NC	Reläkontakt. NO/NC väljs på P3.
11	C	Reläkontakt.



P4: DOOR LOCK (tidigare modeller) – reläutgång, fri växling

Stift	Bet.	Funktion
10	NO	Reläkontakt. Vid aktiverat relä ansluten till stift 11 (C).
11	C	Reläkontakt.
12	NC	Reläkontakt. I viloläge ansluten till stift 11 (C).

P8: LINE

Stift	Bet.	Funktion
23	–	Linjeanslutning. Analogt ljud från TEL-50. Ingen polaritet.
24	–	

Beteckning	Funktion															
MENU MODE	Används när inställd adress ska ändras. Se " Adressinställning " på sidan 12.															
SW2 TERM.	Termineringsmotstånd RS-485-kommunikation. Terminera första och sista enheten på RS-485-bussen. Skjut brytaren uppåt för att koppla in termineringsmotståndet.															
SW4	Sabotageavkänning (tamper). Slutet när kåpan är monterad. Det finns ingen utgång från sabotageavkänningen. Registrering sker endast internt.															
SW6	ATTENUATE MIC GAIN. Tillkom i revision F. Används för att sänka mikrofonens förstärkning, exempelvis i bullriga miljöer.															
	<table border="1"> <thead> <tr> <th>DIP1</th> <th>DIP2</th> <th>Förstärkning</th> </tr> </thead> <tbody> <tr> <td>OFF</td> <td>OFF</td> <td>23 ggr (standard)</td> </tr> <tr> <td>ON</td> <td>OFF</td> <td>14 ggr</td> </tr> <tr> <td>OFF</td> <td>ON</td> <td>10 ggr</td> </tr> <tr> <td>ON</td> <td>ON</td> <td>8 ggr</td> </tr> </tbody> </table>	DIP1	DIP2	Förstärkning	OFF	OFF	23 ggr (standard)	ON	OFF	14 ggr	OFF	ON	10 ggr	ON	ON	8 ggr
DIP1	DIP2	Förstärkning														
OFF	OFF	23 ggr (standard)														
ON	OFF	14 ggr														
OFF	ON	10 ggr														
ON	ON	8 ggr														

Driftsätta

Driftsättning av porttelefoner bör göras i angiven ordning.

Vid spänningssättning visas inställningsmenyn med adressen i rött tills adressen är inställd.

- Menyn består av:
- **Adress**
 - **Återställ fabriksinställningar (Restore factory settings)**
 - **Spara (Save)**

Välj menyalternativ med pilknapparna **SÖK**.

 **Tips:** Mikrofonens förstärkning kan sänkas m.h.a. två DIP-omkopplare på porttelefonens kretskort (från revision F). Det kan vara till hjälp i bullriga miljöer.

Adressinställning

1. Koppla bort strömförsörjningen till enheten.
2. Bygla MENU MODE enligt ritningen på sidan 9.
3. Koppla in strömförsörjningen igen. Nu visas inställningsmenyn.
4. Välj adressraden med **SÖK**-knapparna och knappa in adressen på knappsatsen.
5. Välj sedan **Spara (Save)** och tryck på #.
6. Koppla bort strömförsörjningen, ta bort bygeln på **MENU MODE** och koppla in strömförsörjningen igen.

Programmering i R-CARD M5

R-CARD M5 version 5.40.4 krävs. Version 5.40.5 rekommenderas.

Parametrar och egenskaper som är gemensamma för de flesta enheter beskrivs i onlinehjälpn för R-CARD M5. De som gäller just PA-519 beskrivs här nedan.

1. Markera **Aktivera porttelefon** under **Inställningar > Inställningar > System > Moduler**. Starta om klienten.
2. Hämta anknytningen så att enheten ska synas i programmet.
3. Klicka på plustecknet (+) vid anknytningen och markera aktuell porttelefon.



I fältet **Enhetsnummer** visas "(Terminerad)" eller "(Ej terminerad)" beroende på tillstånd vid senaste hämtningen. (Uppdateras f.n. inte i realtid.)

4. Rekommendation: Ange en beskrivande **Benämning** (portens namn, gatuadress, etc.).
5. Under **Språk**, välj standardspråk för enheten. Alternativt, välj **Samma som serverns operativsystem** för att följa operativsystemets språk.
6. Under **Telefoni** finns ett antal speciella egenskaper för porttelefoner:

Inställning	Beskrivning
Antal ringsignaler	<p>Maximalt antal ringsignaler som går fram innan systemet anser att inget svar fås. Besökaren behöver alltså inte tänka på att själv avbryta uppringningsförsöket. 2–30 eller obegränsat antal.</p> <p>Alternativet visas bara om det TEL-50-kort som är knutet till porttelefonen har Polväxling på telelinje markerad (ej standard).</p>

Inställning	Beskrivning
Samtalstid vid uppringning till hyresgäst	<p>Hur långt ett samtal får vara. Upp till 255 sekunder eller obegränsat.</p> <p>Fr.o.m UC-50 version 2.84 så blir "obegränsad" samtalstid lika med 255 sekunder. Valet Obegränsat visas då inte längre. Det visas endast om det var valt och sparat från tidigare version.</p> <p>Valet Obegränsat visas inte heller om det TEL-50-kort som är knutet till porttelefonen <i>inte</i> har Polväxling på telelinje markerad. Samtalstiden kommer då att räknas från första ringsignalen.</p>
Låsöppningstangent från telefon	<p>Den siffra hyresgästen ska trycka på sin telefon för att öppna porten. Möjliga värden: #, 0–9 eller Avstängt.</p> <p>Obs: Funktionen måste aktiveras i behörighetsgruppen.</p>
Kopplad mot TEL-50	<p>Välj det linjekort som ansluter till den publika telefonlinjen.</p> <p>Om du vid programmering av linjekortet (TEL-50) redan har definierat vilka porttelefoner som hör ihop med linjekortet behöver du inte göra något här. (TEL-50-kortet som är valt visas i detta fält.)</p>
Volym porttelefon	<p>Om tendenser till akustisk återkoppling (rundgång) finns kan enhetens funktion påverkas negativt. För att bli av med rundgången, minska Volym porttelefon under Telefoni i porttelefonens egenskaper. Välj ett värde mellan Avstängd (0) och Högst (15). Standardvärdet är 10.</p>

7. Även under **Registerhantering** finns speciella egenskaper för porttelefoner:

Inställning	Beskrivning
Fältkopplingar	Om portregister önskas, ange vad som ska visas i det ("fältkopplingar").
Infotext	Infotexten visas när enheten inte används. Det kan t.ex. vara en välkomsttext eller portens benämning eller gatunummer.

8. Om TELE-dioden ska visa larmsystemets status i stället för telelinjens status: Klicka på plustecknet (⊕) vid **Indikeringar** och markera **TELE-diod används för larmlägesindikering**.

9. Valfritt: Ställ in ljusstyrkan och **Tid innan fönster släcks** under **Övrigt**.
10. Ange övriga egenskaper som för vanliga enheter (dörrmiljö, lokal larmstyrning osv).

På fliken **Ingångar/Utgångar** kan du se hur in- och utgångarna är kopplade i likhet med t.ex. en in/utenhet.

11. Klicka på **Spara** (📁).
12. I porttelefonen PA-519 visas för- och efternamn. Mellan 17 och 30 tecken kan visas, beroende på hur mycket plats bokstäverna tar. (Bokstaven "i" är exempelvis smalare än "w". Således kan fler "i" visas än "w".)

Efternamn prioriteras i displayen: Om ett långt förnamn och ett långt efternamn används kommer efternamnet att överlappa förnamnet.

Om portregister önskas:

- a. Ange *våningsbenämningar* under **Inställningar > Våningsbenämningar**. Lagg våningsbenämningar för samtliga våningar i alla trappuppgångar i samma tabell. Spara och exportera.

Viktigt: Våningsbenämningarna presenteras i samma ordning i enheterna som du ser dem i R-CARD M5. Ändring i efterhand av den inbördes ordningen mellan våningsbenämningarna eller antalet våningar i tabellen innebär mycket arbete. Tänk därför igenom hur många våningar som maximalt ska ingå och se till att det finns en rad per våning i tabellen. *Våningsbenämningar för samtliga våningar i alla trappuppgångar läggs i samma tabell.*

Utförliga instruktioner ges i programmets hjälpfunktion. Tryck på **F1** inifrån programmet.

- b. Skapa portregistret genom att koppla en viss våning till användare eller lägenhet samt att fylla i alla fält som angetts för visning i portregistret ("fältkopplingar" ovan). Detta kan göras när som helst under driftsättningen.
13. Vid behov, överför data till enheterna genom att klicka på **Överför till enhet** (📁). (I vanliga fall sker överföring automatiskt.)

Använda

De funktioner som är tillgängliga på porttelefonen styrs av användarens behörigheter och kortets egenskaper. Dessa konfigureras som vanligt i programmet R-CARD M5.

In- och utpassage

1. Visa kortet framför kortläsaren. Ett pip bekräftar avläsningen.
2. Ange pinkod.

Om passagen godkänns visas texten **Olåst**.

Om larmet i stället är tillkopplat och du är behörig för larmfrånkoppling hörs ett antal pip. Tryck på **#** för att frånkoppla. Gör sedan passage enl. ovan.

(Det är också möjligt att programmera så att larmet frånkopplas automatiskt och dörren låses upp.)

Ringa upp

Påbörjad uppringning kan när som helst avbrytas med **X**.

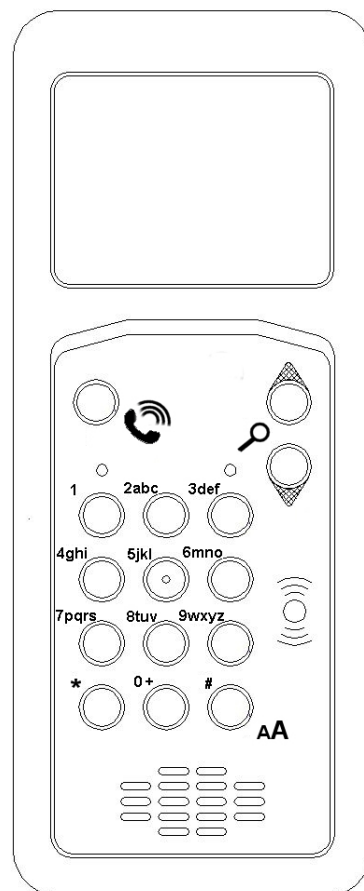
Ringa upp via portregister

1. Tryck på någon av **SÖK**-knapparna för att tända bakgrundsbelysningen.
2. Bläddra till önskad person.

Alternativt, mata in första bokstaven i personens för- eller efternamn. Varje tangent motsvarar 3 bokstäver (t.ex. d, e, f). Därför visas *alla* namn med initialbokstav som motsvarar *någon* av knappens bokstäver (med sökbokstaven markerad).

Om ingen tangent trycks inom 10 sekunder slocknar teckenfönstret och sökningen avbryts.

3. Tryck på **RING**-knappen. Uppringning sker. Teckenfönstret visar:
 - Ringer upp ...
 - Den boendes namn



- Våningsbenämning
- Anropsnummer

Ringa upp med anropsnummer

1. Tryck på **RING**-knappen.
2. Knappa in hyresgästens telefonnummer. Uppringning sker.

Larmstyrning

Lyser högra lampan rött så är larmet tillkopplat.

Lyser den grönt så är larmet frånkopplat.

Lyser den inte alls så är larmet frånkopplat *eller* så har porttelefonen inte konfigurerats till att visa larmstatus.¹

Tillkoppla larmområdet som markerats som standard för enheten

1. Tryck #.
2. Visa kortet framför kortläsaren. Ett pip bekräftar avläsningen.
3. Ange pinkod.
4. Summern ljuder. (Beroende på inställningar i anläggningen kan summerns indikeringar variera.)

Tillkoppla ett annat larmområde

Du behöver *manöverkoden* som programmerats för larmområdet. Manöverkoden utförs innan veriferingen. I följande exempel är manöverkoden "456":

1. Tryck # **456** #.
2. Visa kortet framför kortläsaren. Ett pip bekräftar avläsningen.
3. Ange pinkod.

Summern ljuder. (Beroende på inställningar i anläggningen kan summerns indikeringar variera.)

¹ Det handlar om alternativen **Indikeringar > TELE-diod används för larmlägesindikering** och **Lokal larmstyrning/larmområden > Konstant larmdiod**.

Frånkoppla larmområdet som markerats som standard för enheten

1. Tryck #.
2. Visa kortet framför kortläsaren. Ett antal pip bekräftar avläsningen.
3. Ange pinkod. Dörren låses upp.

Frånkoppla ett annat larmområde

Du behöver *manöverkoden* som programmerats för larmområdet. Manöverkoden utförs alltid innan veriferingen. I följande exempel är manöverkoden "456":

1. Tryck # **456** #.
2. Visa kortet framför kortläsaren. Ett pip bekräftar avläsningen.
3. Ange pinkod.

Ev. låses dörren upp (beroende på programmeringen).

Initiera kort


I en miljö med offline-läsare skrivs passagerättigheter till kortet i samband med passage vid en s.k. initieringsläsare, som måste vara online mot systemet. PA-519 kan användas som initieringsläsare.

Hur lång tid som passagerättigheter ska ges från initieringsläsaren till kortet kan justeras från en timme till max. 365 dagar, alternativt helt utan begränsning.

Vid systemets initieringsläsare skrivs dels information om passagerättigheter i offline-läsarna till passerkortet och samtidigt återförs information från offline-läsarna tillbaka till servern. Beroende dels på systemets storlek och dels på hur mycket information som ska läsas från eller skrivas till kortet tar initieringen alltid en längre tid (0,5 – 6 sekunder) jämfört med vanliga passager vid de läsare som inte initierar.

Under tiden som data överförs mellan kortet och porttelefonen blinkar den vänstra lampan. I detta läget måste kortet *hållas stilla framför kortläsaren* tills indikeringen upphör. Om kortet tas bort innan initieringen är klar kommer dörren med offline-läsaren inte kunna låsas upp.

Om pinkod krävs i kombination med kortet för en godkänd passage blinkar lampan. Ange då pinkod och efter detta låses dörren upp.

 **Tips:** Skriv ut skylten på sidan 20, laminera och sätt upp den vid porttelefonen tills användarna har lärt sig handhavandet.

Felsökning

Boende kan inte öppna med siffra från iPhone

Detta fel har ibland upplevts när man använder 4G och DTMF skickas via röstkanalen.


Be användare/boende att prova att ändra 4G-inställningen i telefonen till **Endast data**:

1. Välj **Inställningar > Mobilnät > Alternativ för mobildata > Aktivera 4G**.
2. Välj **Endast data**. (Ej **Röst och data**.)

Lägenhet/användare visas inte i portregister (boendeförteckning)

Du har skapat ett portregister men lägenheterna/användarna visas inte. Kontrollera följande:

- Porttelefon har aktiverats.
- Våningsbenämningar har angivits.
- Användarna/lägenheterna är knutna till en våningsbenämning. (Ange **Våning** när du lägger in användarna/lägenheterna.)
- Användarnas/lägenheternas kort är kopplade till en behörighetsgrupp som innehåller aktuell porttelefon. Korten måste vara av typ Telefonkort (🔑).
- Användarnas/lägenheternas kort har **Visa i portregister** markerade.
- Det som ska visas i portregistret har angivits ("fältkopplingar"). Och det som har angetts måste också fyllas i. Med andra ord:
 - Anger man att användarfält eller lägenhetsfält ska visas så måste dessa fält fyllas i för varje användare/lägenhet.
 - Anger man att kortegenskaper ska visas så måste dessa fält fyllas i för varje kort.
- Portregistret måste ha överförts till porttelefonerna.

 **Tips:** Utförliga instruktioner ges i programmets hjälpfunktion. Tryck på **F1** inifrån programmet. Så här förhandsgranskar du ett portregister: Välj **Enheter > Systemenheter**. Markera den enhet som portregistret ska visas i. Klicka på **Förhandsgranska portregister** (🔍).

BILAGA 1: Skylt att sätta upp vid initieringsläsare

Så här initierar du ditt kort så att det kan användas för att öppna offline-dörrar:

1. Visa kortet framför kortläsaren.
2. Håll kvar den några sekunder, så länge lampan flimrar.
3. Om lampan blinkar, ange pinkod.

Om lampan börjar lysa fast är dörren olåst. Stig in.



BILAGA 2: Fabriksåterställa porttelefonen

Alla data (våningsbenämningar, adress etc.) nollställs!

1. Koppla bort strömförsörjningen till enheten.
2. Bygla MENU MODE enligt ritningen på sidan 9.
3. Koppla in strömförsörjningen igen. Nu visas inställningsmenyn.
4. Välj återställning med **SÖK**-knapparna.
5. Tryck på **#** och avvakta att bildskärmen visar adressen i rött. Enheten är nu återställd.
6. Adressen måste ställas in för att enheten ska fungera. Gör det lämpligen nu!
7. Koppla bort strömförsörjningen, ta bort bygeln på **MENU MODE** och koppla in strömförsörjningen igen.
8. Hämta anknytningen så att enheten ska synas i programmet.

BILAGA 3: Specifikationer

DC-specifikation (t = +20°C)	Min.	Typ	Max.
Matningsspänning (DC SELV från lokalbuss)	18 V	24 V	30 V
Strömförbrukning standby vid 18–24 V DC	70 mA	75 mA	105 mA
Strömförbrukning samtal vid 18–24 V DC	250 mA	300 mA	500 mA
Brytström vid 24 V DC – elektromekaniskt relä			600 mA
Temperaturområde @24 V DC vid max. strömförbrukning	-30°C		+60°C

Mått (B x H x D) och vikt	
Kapsling för utanpåliggande montage	94 x 235 x 30 mm
Låda för infällt montage	101 x 268 x 33,5 mm
Frontram, 1,5 mm plåt för infällnadslåda	119 x 294 mm
Vikt	0,4 kg

Övrigt		
Drifttid – displaybelysning	Minst 50 000 timmar	
Larm- och miljöklassificering	Produkten omfattas inte av SSF 1014.	
Max. kabellängd	Lokalbuss:	1000 m
	Knappingång (BUTTON):	30 m
	Reläutgång (DOOR LOCK):	30 m